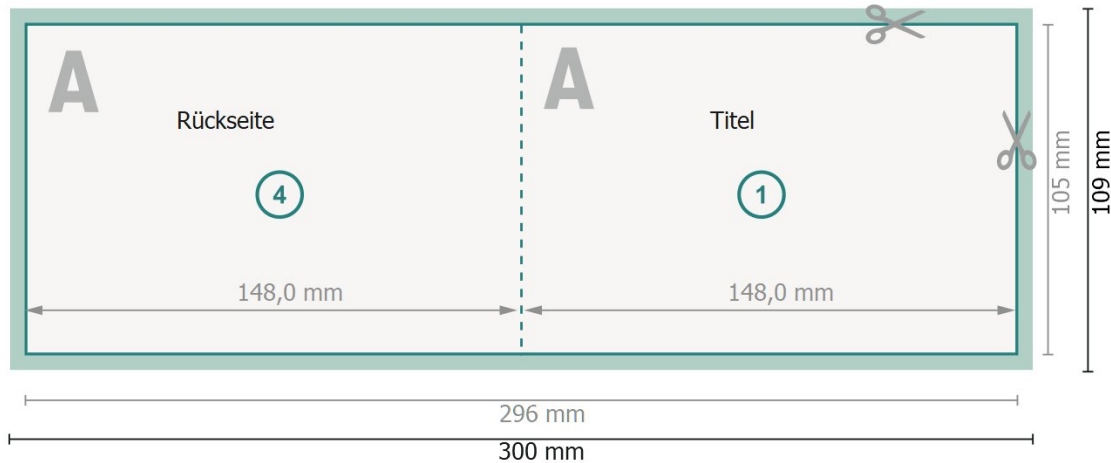


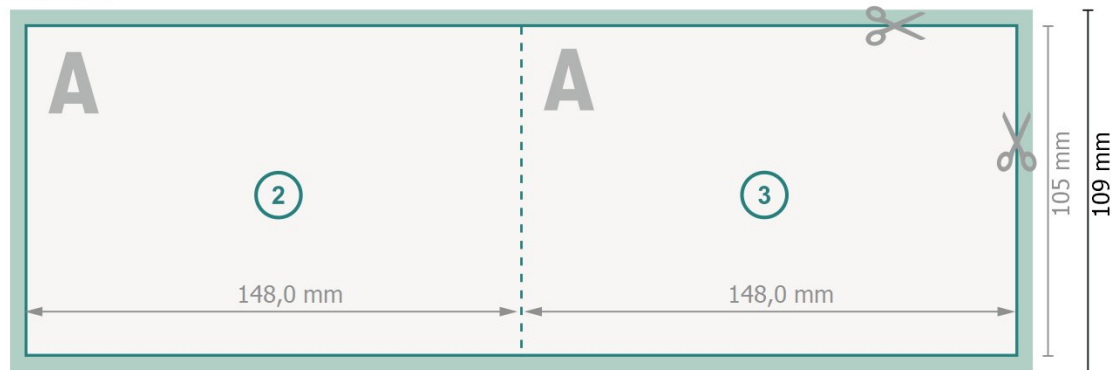
# Klappkarten Querformat mit partieller Heißfolienprägung, A6

## 1-Bruch Falz

Außenseite



Innenseite



**Datenformat (inkl. 2 mm Beschnitt):**

30 x 10,9 cm

**Beschnitt:**

2 mm

**Endformat:**

29,6 x 10,5 cm

**Endformat (geschlossen):**

14,8 x 10,5 cm

**Sicherheitsabstand:**

4 mm

Abstand der Texte/Informationen zum Rand des Endformats, dies verhindert unerwünschten Anschnitt.

### Bitte beachten Sie:

Beschnittzugabe und Sicherheitsabstand wie angegeben anlegen.

Hintergrundfarben, Bilder oder Grafiken bis an den Rand des Datenformates anlegen.


Bei der Produktion können durch das Schneiden, Stanzen und Falzen Toleranzen auftreten.

Druckdatenhinweise finden Sie unter dem Menüpunkt *Druckdaten* auf [www.onlineprinters.lu](http://www.onlineprinters.lu)

### Zeichenerklärung


 Beschnitt

 Leserichtung

 Endformat

 Datenformat

 Hier wird geschnitten/gestanz

 Rillung/Falzung